



ZENO

TERMOCAMINO **COMPATTO**

DiANKAMIN[®]
LINEA TERMOCAMINI



**DOTAZIONI DI SERIE
STANDARD EQUIPMENT**

- **PORTA SALISCENDI CON SCORRIMENTO SILENZIOSO E APERTURA AD ANTA**
SILENT SHUTTER OPENING SYSTEM WITH FLAG OPENING
- **VETROCERAMICO RESISTENTE A 660°C**
CERAMIC GLASS RESISTANT UP TO 660 °C
- **COMANDO ARIA COMBURENTE TOTALMENTE REGOLABILE**
AIR COMBUSTION CONTROL DEVICE
- **CORPO CALDAIA IN LAMIERA D'ACCIAIO AL CARBONIO**
CARBON STEEL BOILER BODY
- **PIANO FUOCO IN REFRATTARIO RESISTENTE ALLE ALTE TEMPERATURE**
REFRACTORY COMBUSTION CHAMBER FLOOR RESISTANT TO HIGH TEMPERATURES



OPTIONAL CODE 412-DKZENOSC

SISTEMA ACS: ACQUA CALDA SANITARIA PER TUTTA L'ABITAZIONE
DHW SYSTEM



75%
RENDIMENTO
GLOBAL EFFICIENCY

450M³
VOLUME RISCALDABILE
HEATABLE VOLUME

25KW
POTENZA NOMINALE
NOMINAL THERMAL POWER

DETTAGLI TECNICI/TECHNICAL DATA

POTENZA TERMICA NOMINALE/NOMINAL THERMAL POWER	kW	25
POTENZA TERMICA/THERMAL POWER	kW	18.8
POTENZA TERMICA H2O/ HEATING THERMAL POWER	kW	13.8
RESA ALL'AMBIENTE/ ROOM THERMAL POWER	kW	5.0
RENDIMENTO GLOBALE/GLOBAL EFFICIENCY	%	75.23
CONTENUTO D'ACQUA/WATER CONTENT	L	60
MAX. PRESSIONE IDRICA DI ESERCIZIO/ MAX. WORKING WATER PRESSURE	bar	1.5
CONSUMO COMBUSTIBILE*/ FUEL CONSUMPTION*	kg/h	6.07
USCITA CANNA FUMARIA/ CHIMNEY (DIAMETER)	mm	200
VOLUME RISCALDAMENTO**/HEATABLE VOLUME**	m ³	450
PESO A VUOTO/EMPTY WEIGHT	kg	280

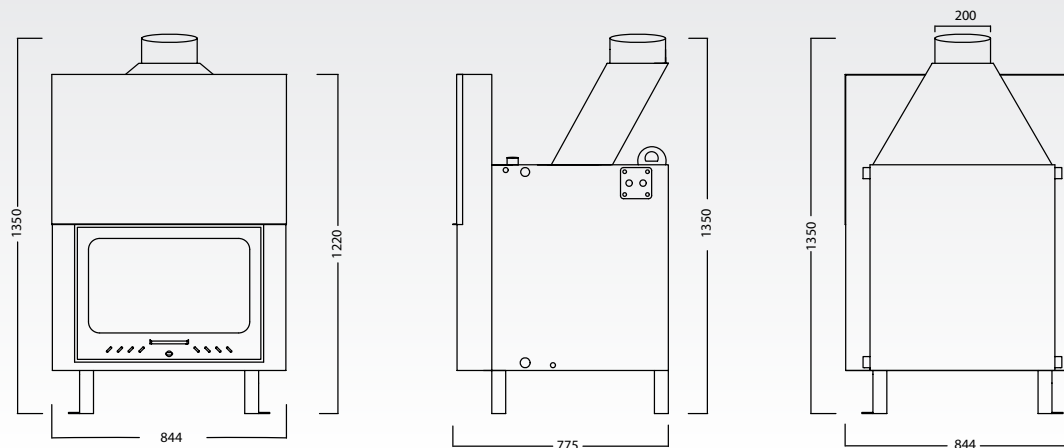
* IL CONSUMO ORARIO VARIA IN BASE ALLA TIPOLOGIA DI LEGNA USATA/ FUEL CONSUMPTION CHANGE DEPENDING ON TYPE OF WOOD USED
** CONSIDERANDO UN FABBISOGNO DI 40W/m³ / CONSIDERING DEMAND OF 40W/m³

Il termocamino deve essere installato obbligatoriamente da un tecnico specializzato, secondo la normativa vigente, a fine di garantire il corretto funzionamento e la copertura della garanzia in caso di eventuali funzionamenti.

The fireplace has to be installed by specialized technician, according to the regulations in order to guarantee the correct operation and warranty in case of operating problems.

L'installazione dell'impianto va obbligatoriamente effettuata con vaso di espansione aperto.
Compulsory open expansion tank installation required.

MISURE D'INGOMBRO/TECHNICAL DIMENSIONS



info@dianflex.com
dianflex.com

CE
EN 13229

ISTITUTO
GIORDANO
Qualità di Perfezione
ENTE CERTIFICATORE